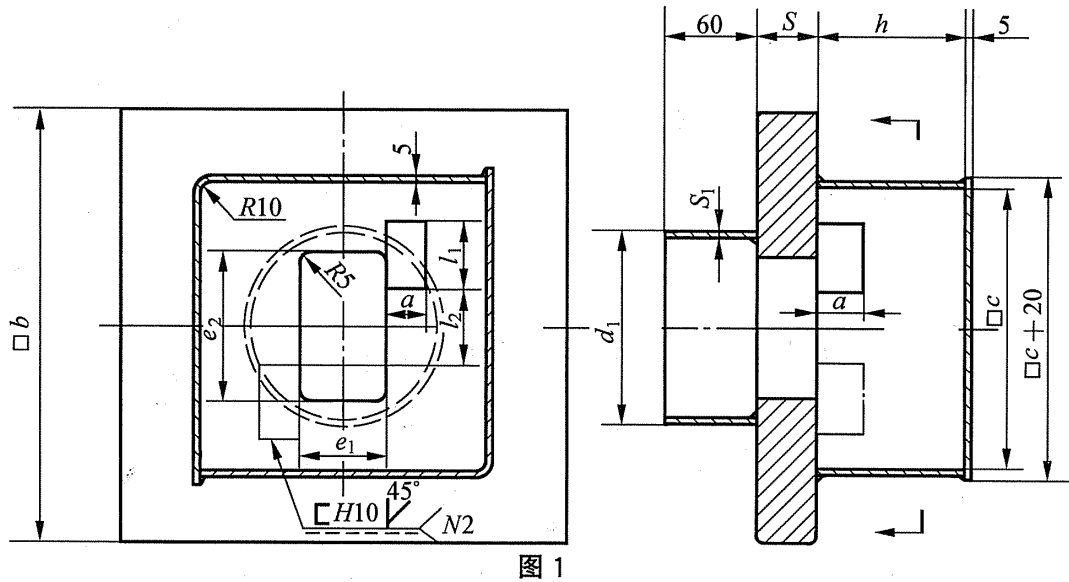


T形头地脚螺栓用单孔锚板

1 本标准适用于 T 形头地脚螺栓规格为 M24 ~ M160 的预埋式单孔锚板,其形式和尺寸见图 1 和表 1。



- 2 锚板材质一般采用 Q235A。
- 3 除图上已注明的焊缝处,其余焊缝为连续角焊缝,焊角高 K 为 4mm。
- 4 T 形头地脚螺栓按 JB/ZQ 4362 选用。
- 5 锚板围管及基础孔护管按《结构用无缝钢管》(GB/T 8162)选用,材质一般采用 10 或 20 号钢。亦可用钢板弯制。
- 6 T 形头地脚螺栓用锚板在基础内预埋形式见图 2。

